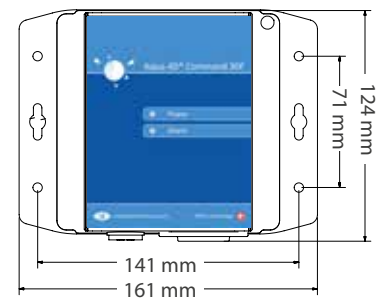




TU 60G-C



COMMAND 30F



Le système Aqua-4D® est un ensemble composé des modules suivants :

- ☑ La Command 30F : le « cerveau » du système. Elle génère les signaux de traitement et contrôle en continu le bon fonctionnement du système.
- ☑ L'unité de traitement TU 60G-C : diffuse dans l'eau les signaux générés par la Command 30F. Une unité de traitement TU 60G-C permet de traiter un débit d'eau jusqu'à 60L/min (3.6 m3/h).

MONTAGE

- ☑ Le montage de l'unité de traitement TU 60G-C dans la conduite est fait avec la flèche dans le sens de l'écoulement de l'eau.
- ☑ Le positionnement du TU dans le réseau d'eau répond à des règles strictes. Adressez-vous à votre fournisseur.

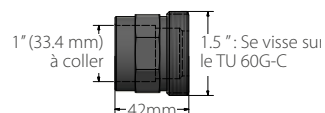
ACCESSOIRES

CABLES DE RALLONGES POUR TU 60G-C

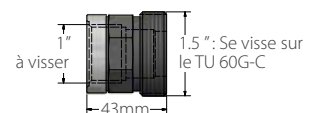
- ☑ Longueur 5 m, 10 m ou 15 m (maximum)

ADAPTATEUR POUR TU 60G-C

1" à coller - Normes US
(Art. n° 83612)



1" à visser
(Art. n° 83614)



DONNEES TECHNIQUES

TU 60G-C

Construction mécanique	
Longueur (entre plans de joint)	436 mm
Diamètre max	61 mm
Raccord	Ecrou mobile à filetage G 1.5" femelle
Adaptateurs fournis	PVC 32 mm, femelle à coller
Diamètre de passage	1" (DN 25)
Poids	1.9 kg
Longueur du câble	150 cm
Connecteur	Binder Série 423, 4 pôles, mâle
Débit maximum	60 L/min (3.6 m ³ /h, 1 l/s)
Pression nominale	PN16

Conditions ambiantes	
Indice de protection	IP 65
Température ambiante	0 ... 60 [°C]
Température de stockage	0 ... 70 [°C]

Matériaux et agréments	
Matériau	PVC-U, Agréé pour l'eau potable

Température	Pression max.
20°C	16 bar
40°C	10.3 bar
60°C	4 bar

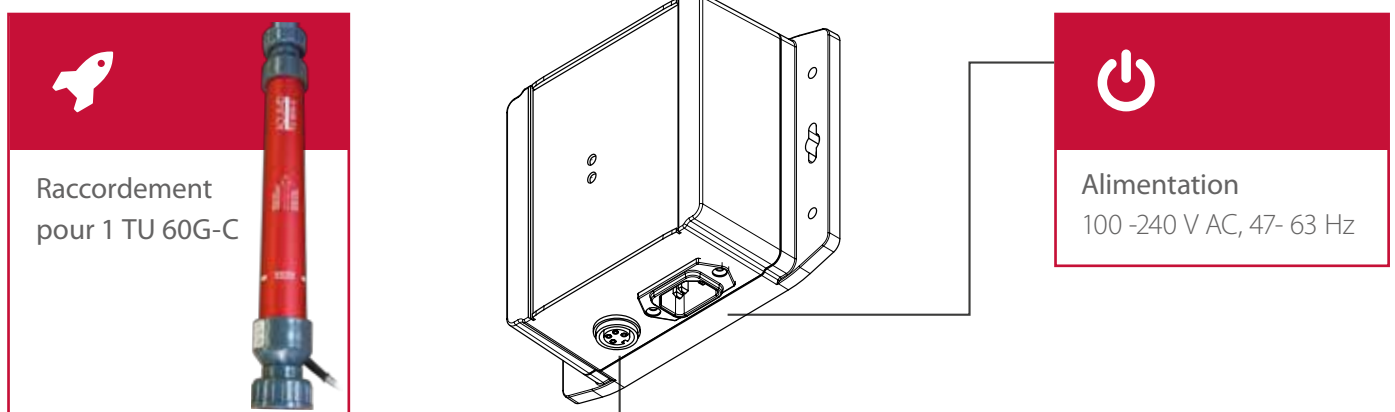
COMMAND 30F

Construction mécanique	
Dimensions	L x l x p : 161 x 124 x 62 mm
Poids	0.5 kg
Matériau boîtier	ABS
Connecteur(s) TU 60	Binder Série 423, 4 pôles, femelle
Indice de protection	IP 53

Alimentation	
Tension d'alimentation	100 ... 240 V AC, 47 ... 63 Hz
Puissance consommée	max. 9 W

Conditions ambiantes	
Température ambiante	0 ... 40 [°C]
Température de stockage	-25 ... 65 [°C]
Compatibilité électromagnétique	Emissivité et immunité selon IEC 61000-6-1 et IEC 61000-6-3
Protection contre les surtensions	selon IEC 61000-4-5
Humidité relative	0 ... 95 %, sans condensation

CONNECTIQUE



PACKAGE

Système Aqua-4D®	Command 30F	TU 60G-C	Article n°	Débit [L/min]	Débit [m ³ /h]	Débit [gpm]	Débit [US gpm]	Poids [kg]
Aqua-4D® F-C 00	1	1	92114	60	3.6	13.2	15.8	2.6

Fiche et manuel utilisateur peuvent être téléchargés sur notre site www.aqua4d.com